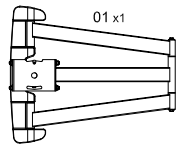




# Longo 85

- EN** Installation guide
- FR** Guide d'installation
- DE** Installationsanleitung
- ES** Guía de instalación
- CZ** Montážní pokyny
- PL** Instrukcja montażu
- IT** Guida d'installazione



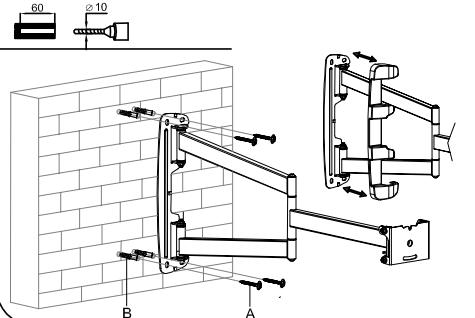
Longo-85

M6mm	M6X10mm	ø6	Wire hook / Crochet pour câble / Kabelehaak / Gancho / Kabeľový hák / Hák na kábel / Organizatore per Cavi
X1	X8	X9	X1
C	D	E	F

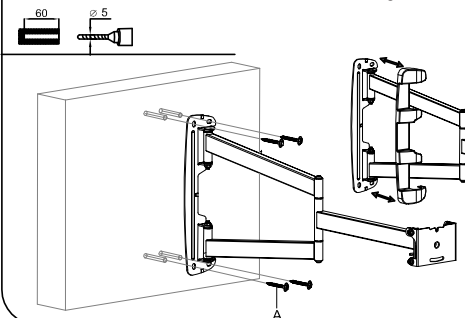
TV		M6X12mm M4X30mm		M5X12mm M4X30mm		M6X15mm M6X30mm		M8X15mm M8X30mm		ø6mm ø8mm M4-5-6 M8	L10mm	L5mm
X4	X4	X4	X4	X4	X4	X4	X4	X4	X4	X4	X4	X8
M-A	M-B	M-C	M-D	M-E	M-F	M-G	M-H	M-I	M-J	M-K	M-L	M-M

Wall / Mur / Wand / Pared / Stěna / Sciana / Parete	
7x57mm	ø10mm
X4	X4
A	B

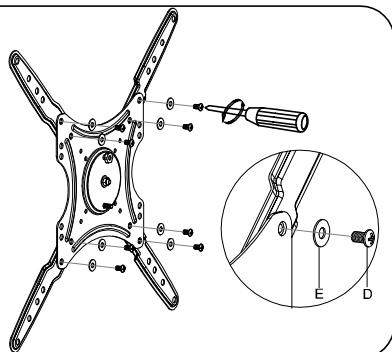
## 1-A Brick Wall / Mur de briques / Ziegelwand / Pared de ladrillo / Cihlová stěna / Sciana z cegły / Muro di mattoni



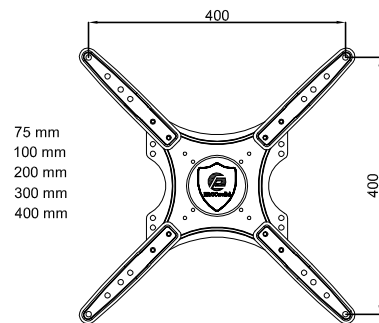
## 1-B Wood Wall / Mur de bois / Holzwand / Pared de madera / Dřevěná stěna / Drewniana ściana / Muro di legno



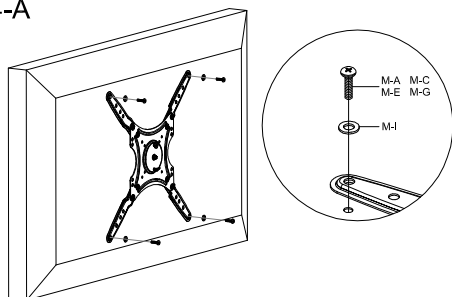
2



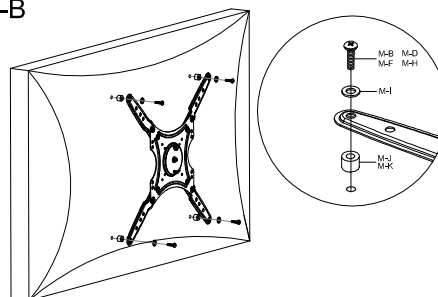
3



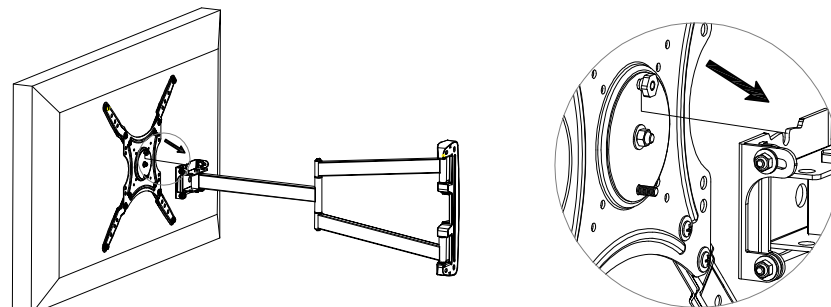
4-A



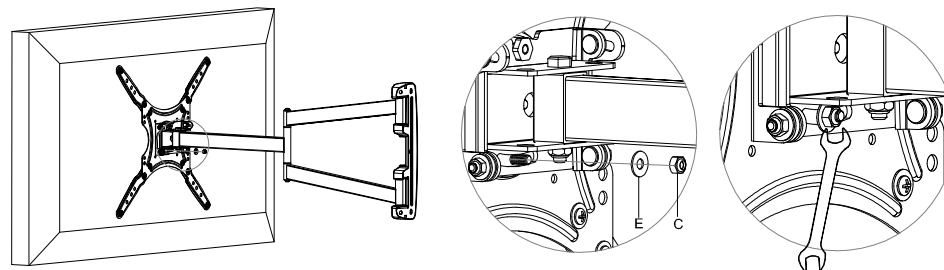
4-B



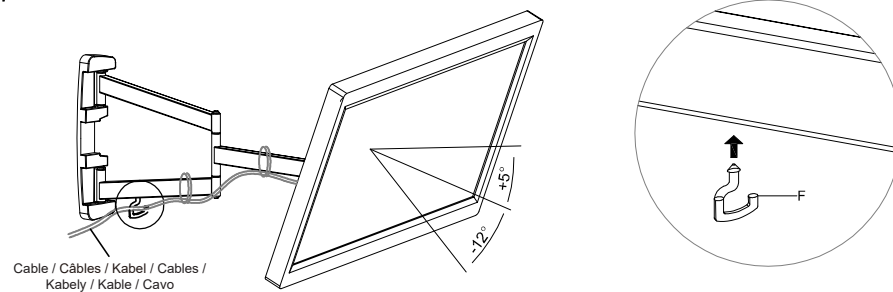
5



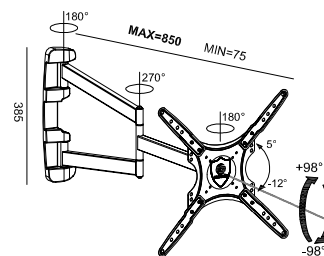
6



7



Cable / Câbles / Kabel / Cables / Kabeľy / Kable / Cavo



## ⚠ CAUTION

Make sure these instructions are read and completely understood before attempting installation. If you are unsure of any part of this installation, please contact a professional installer for assistance.

- WARNING:** This product contains small items that could be a choking hazard if swallowed. Keep these items away from young children.
  - The assembly element or mounting / supporting surface must be capable of supporting the combined weight of the product and the device, otherwise the structure must be reinforced.
  - Safety gear and proper tools must be used. A minimum of two people are required for this installation. Failure to use safety gear can result in property damage, serious injury or death.
  - Never exceed the maximum load capacity of the product, or else it may result in product failure or personal injury.
  - Mount using the screws included in the kit. Tighten the screws carefully so that they do not break off the thread!
  - This product is intended for indoor use only. Use of this product outdoors could lead to product failure or personal injury.
- NOTE:** Before assembly, please make sure that the kit contains all elements. In the event of missing or damaged parts, please contact your local distributor for replacement parts.
- MAINTENANCE:** Please check joint parts every two months, making sure the screws are loosened or not.

## ⚠ ATTENTION

Avant d'installer le produit, veuillez lire attentivement les instructions. Assurez-vous que ces instructions sont bien comprises avant de procéder à l'installation. En cas de doute, veuillez consulter le distributeur ou un installateur professionnel.

**ATTENTION:** Ne dépassez pas la capacité maximale du produit car vous pourriez endommager le produit ou provoquer des blessures ou la mort.

- L'assemblage du produit doit être fait dans l'ordre de l'instruction.
  - Les conseils de sécurité et les outils appropriés doivent être respectés. Un minimum de deux personnes adultes est requis pour l'installation.
  - Installer avec les vis fourni dans le paquet. Serrez les vis avec précaution pour ne pas cassez le filetage.
  - Produit conçu uniquement pour usage interne.
  - Le mur ou la surface de montage doit pouvoir supporter le poids combiné du support et de l'écran, sinon la structure doit être renforcée.
- IMPORTANT:** Avant l'installation, assurez-vous qu'il y a tous les éléments nécessaires. Les vis / éléments manquants doivent être signalés au distributeur avant de procéder à l'installation du produit.
- ENTRETIEN:** Vérifiez les pièces d'assemblage tous les 3 mois, en vous assurant que les vis sont bien serrées et en vérifiant si le produit peut toujours être utilisé.

## ⚠ ACHTUNG

Beginnen Sie nicht mit der Montage, bis Sie alle Anweisungen und Warnungen, welche in dieser Montageanleitung vorhanden sind, durchgelesen und verstanden haben.

- ACHTUNG:** Niemals das maximal zulässige Belastungsgewicht überschreiten. Missachtung kann zu Sachschäden oder schweren Verletzungen führen!
  - Dieses Produkt darf NUR, wie in dieser Anleitung beschrieben, installiert und verwendet werden. Unsachgemäße Installation dieses Produkts kann Schäden verursachen oder zu schweren Verletzungen führen.
  - Die Montage dieses Produktes darf nur durch Fachpersonal / Fachmonteur erfolgen! Die Montage nur mit Hilfe einer zweiter Person durchführen!
  - Stellen Sie sicher, dass Anbaufläche das Gesamtgewicht von diesem Produkt inkl. Aller angeschlossener Komponente sicher tragen kann.
  - Verwenden Sie bitte nur die beigefügten Schrauben! Ziehen Sie die Schrauben vorsichtig an, damit sie nicht vom Gewinde abbrechen!
  - Achten Sie darauf, dass Kinder keine kleinen Teile aus dem Gerät entnehmen oder vom Gerät abziehen. Sie könnten die Teile verschlucken und daran erstickern.
  - Dieses Produkt ist nur für den Innenbereich gedacht. Verwendung dieses Produkts im Freien kann zu Produkt- und Personenschäden führen.
- HINWEIS:** Prüfen Sie, ob die Lieferung vollständig und unbeschädigt ist. Bei Schäden, den Artikel nicht in Betrieb nehmen, sondern unseren Service kontaktieren.
- WICHTIG:** Prüfen Sie im regelmäßigen Abstände (mind. Alle drei Monate), ob alle Schrauben an dem Produkt fest angezogen sind.

## ⚠ ATENCIÓN

Asegúrese de que estas instrucciones son leídas y completamente entendidas antes de comenzar la instalación. Si no está seguro de cualquier parte de esta instalación, por favor póngase en contacto con un instalador profesional para pedir ayuda.

**ADVERTENCIA:** Este producto contiene piezas pequeñas, existe peligro de asfixia si el producto se ingiere. Mantener fuera del alcance de los niños pequeños.

- Nunca exceda la carga máxima de capacidad, de lo contrario puede resultar en la falla del producto o lesiones personales.
  - Superficie de montaje / elemento de ensamblaje debe ser capaz de soportar el peso total de la instalación junto con el equipo, de lo contrario la estructura debe ser reforzada.
  - Se debe utilizar equipo de herramientas y seguridad. Se necesita mínimo dos personas para la instalación. Si no se utiliza equipo de seguridad puede resultar daños a la propiedad, lesiones graves o muerte.
  - Este producto está diseñado para uso interior. El uso de este producto en exteriores, causar fallas del producto o lesiones personales.
  - Use los tornillos suministrados con el kit de montaje. Apretar los tornillos con cuidado para no dañar la rosca.
- NOTA:** Antes del ensamblaje, asegúrese de que el kit contenga todos los elementos. En caso de piezas faltantes o dañadas, comuníquese con un distribuidor local para reemplazar las piezas.
- MANTENIMIENTO:** Por favor revise las piezas conjuntas cada dos meses, asegurándose de que los tornillos no se aflojen.

## ⚠ VAROVÁNÍ

Předtím si celý návod přečte, než začnete s instalací a montáží produktu. Máte-li dotazy týkající se některých z instrukcí nebo varování, obraťte se na svého dodavatele.

- UPOZORNĚNÍ:** Použít si výrobky těžit, než je uvedeno může mít za následek nestabilitu a může dojít k poranění osob, nebo poškození zařízení.
  - Produkt musí být připevněn, jak je uvedeno v návodu k montáži. Nesprávná instalace může způsobit poškození výrobku, nebo vážné zranění.
  - Při montáži musí být použity ochranné pomůcky a správné nástroje. Tento výrobek by měl být instalován pouze odborníky.
  - Ujistěte se, že opěrná plocha / montážní prvek je dostatečně pevná a unese celkovou hmotnost zařízení a všech připojených komponentů.
  - Upevňovací materiály, které jsou dodávány v balení jsou určeny přímo k montáži.
  - Tento produkt obsahuje malé předměty, které mohou představovat nebezpečí - udušení. Uchovejte tyto předměty mimo dosah dětí.
  - Tento výrobek je určen pouze pro vnitřní použití. Použití tohoto výrobku venku by mohlo vést k selhání výrobku a zranění osob.
- DŮLEŽITÉ:** Ujistěte se, že jste obdrželi všechny díly podle seznamu před instalací. Pokud některé části chybí, nebo jsou vadné kontaktujte svého dodavatele.
- ÚDRŽBA:** Zkontrolujte, zda není výrobek uvolněn a zda nedošlo k uvolnění některých šroubů (nejméně jednou za tři měsíce).

## ⚠ UWAGA

Przed przysięgnięciem do montażu i instalacji danego produktu proszę uważnie przeczytać całą instrukcję. Jeżeli będą jakiegokolwiek wątpliwości lub uwagi, prosimy o kontakt z lokalnym dystrybutorem.

**UWAGA:** Nie przekraczać maksymalnego obciążenia dla danego produktu, ponieważ może to prowadzić do uszkodzenia sprzętu i obrażeń ciała, a nawet śmierci.

- Montaż należy przeprowadzić zgodnie z instrukcją. Nieprawidłowy montaż może być przyczyną uszkodzenia mienia lub poważnych obrażeń ciała.
- Montować w ubraniu ochronnym, przy użyciu odpowiednich narzędzi. Montaż powinien być przeprowadzony przez specjalistę. Do montażu niezbędne są minimum 2 osoby.
- Upewnić się czy powierzchnia nośna / podłoża / element montażowy jest w stanie utrzymać łączny ciężar instalacji wraz z osprzętem, w innym przypadku należy ją / je wzmocnić.
- Montować przy użyciu śrub dołączonych do zestawu. Śruby dotknąć z wyjątkiem, aby nie zerwać gwintu.
- Zestaw zawiera drobne elementy - ryzyko zadławienia się w przypadku połknięcia. Prosimy trzymać z dala od dzieci.

• Produkt przeznaczony wyłącznie do użytku wewnątrz pomieszczeń. Narażenie na czynniki zewnętrzne, może prowadzić do uszkodzenia produktu i zranienia.

**WAŻNE:** Przed montażem proszę upewnić się, czy zestaw zawiera wszystkie elementy. W przypadku wystąpienia brakujących lub uszkodzonych części, prosimy o kontakt z lokalnym dystrybutorem w celu wymiany części.

**KONSERWACJA:** Proszę w regularnych odstępach czasu (co najmniej raz na 3 miesiące) przeprowadzić kontrolę produktu i poprawności instalacji, sprawdzając czy produkt może być dalej bezpiecznie używany.

## ⚠ AVVERTENZA

Leggere attentamente le istruzioni per l'uso e rispettare in particolare le avvertenze per la sicurezza. Nel caso in cui non vengano osservate le avvertenze per la sicurezza e le indicazioni relative all'utilizzo conforme contenute in queste istruzioni per l'uso, non ci assumiamo alcuna responsabilità per eventuali danni a cose o persone risultanti. Inoltre in questi casi si estingue la garanzia.

**ATTENZIONE:** Non sovraccaricare il prodotto. Rispettare i dati rilasciati dal produttore in merito al peso massimo e alle dimensioni dell'apparecchiatura da supportare: non rispettando le avvertenze si può provocare danni all'apparecchiatura, lesioni o persino il decesso.

- L'installazione deve essere eseguita secondo le istruzioni. Un assemblaggio errato può causare danni o lesioni gravi.
  - Montare in indumenti protettivi utilizzando strumenti appropriati. L'installazione dovrebbe essere eseguita da uno specialista. Per il montaggio sono richieste almeno 2 persone.
  - La scelta di un luogo di montaggio non adatto potrebbe causare danni a cose o persone! Accertarsi che la superficie di appoggio sia in grado di sostenere il peso totale del prodotto insieme all'apparecchiatura.
  - Utilizzare le viti fornite con il kit per il montaggio. Serrare le viti con attenzione al fine di non danneggiare il filetto.
  - Questo prodotto non è un giocattolo. Tenerlo fuori dalla portata dei bambini e degli animali domestici. Il kit contiene piccole parti - pericolo di soffocamento se ingerite.
  - Il prodotto è destinato esclusivamente all'uso al chiuso. L'esposizione a fattori esterni può causare danni al prodotto e lesioni.
- IMPORTANTE:** Prima del montaggio, assicurarsi che il kit contenga tutti gli elementi. In caso di parti mancanti o danneggiate, si prega di contattare un distributore locale per il ricambio dei pezzi.
- MANUTENZIONE:** Si prega di controllare sistematicamente (almeno una volta ogni 3 mesi) che il prodotto sia saldamente fissato e possa essere usato in sicurezza.

Ergosolid SARL

36 rue du Louvre

75001 Paris, France

tel.: (+33) 7 72 15 51 60

e-mail: info@ergosolid.fr

www.ergosolid.fr