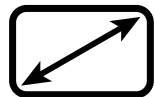
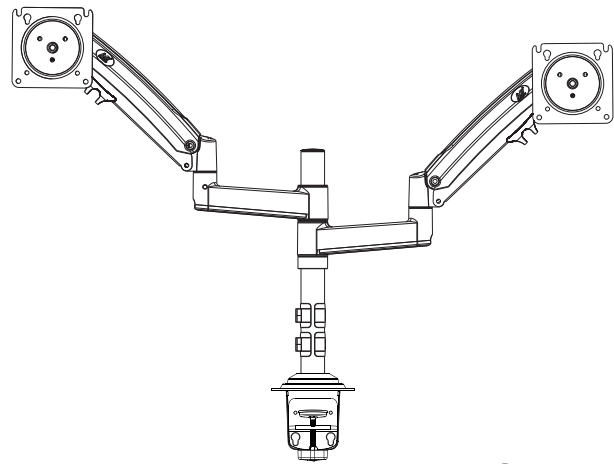


H180



- EN** Installation guide
- FR** Guide d'installation
- DE** Installationsanleitung
- ES** Guía de instalación
- PL** Instrukcja montażu
- IT** Guida d'installazione



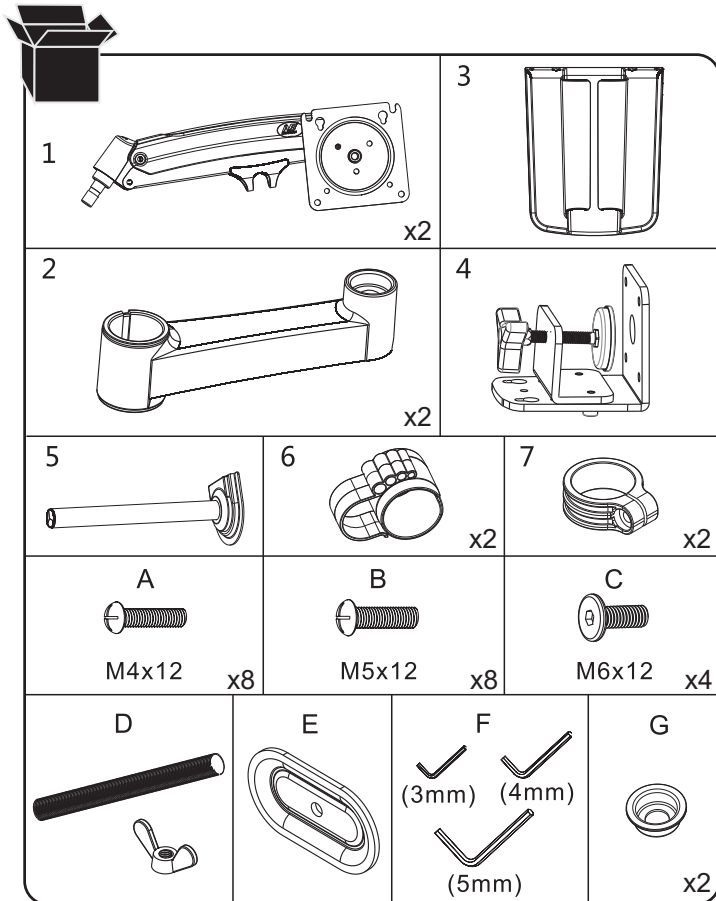
22"-32"
(x2)



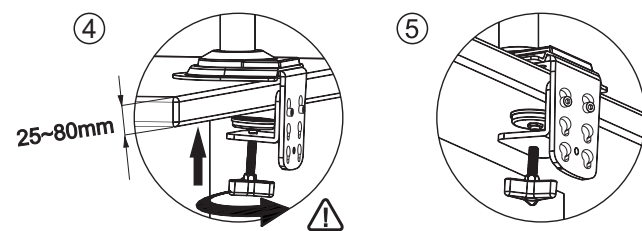
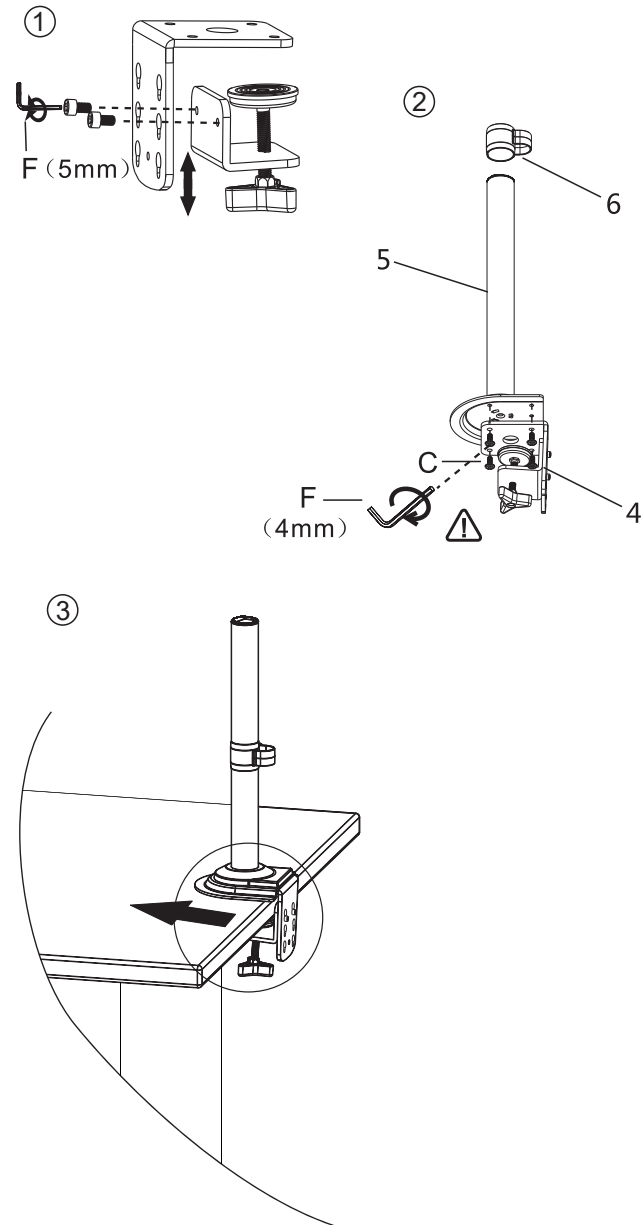
75x75 mm
100x100 mm



2~12 kg
(x2)



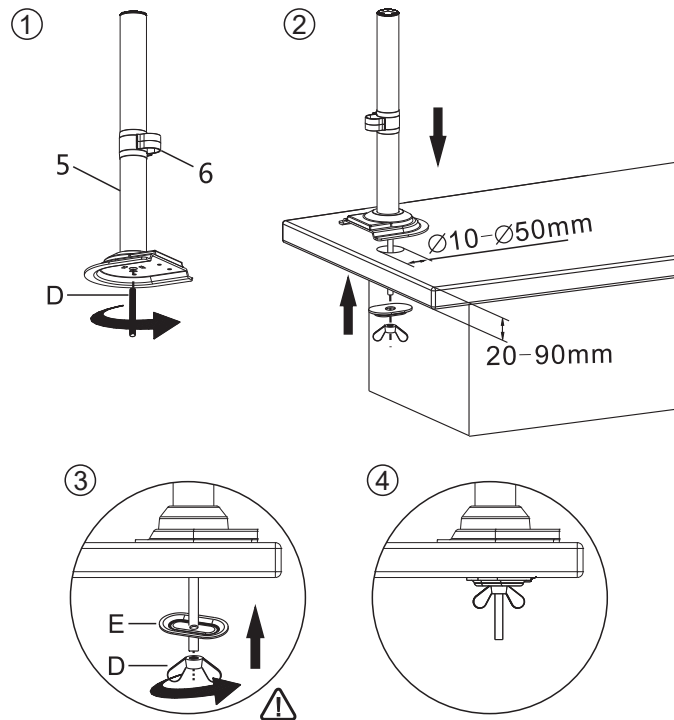
A-1 Table edge installation / Installation du support sur le rebord du bureau / Montage an der Schreibtischkante / Instalación del soporte en el borde de la mesa / Montaż uchwyty na skraju biurka / Installazione con morsetto per scrivanie



Warning / Attention / Achtung / Atención / Uwaga / Avvertimento

Ensure screws are secured firmly / S'assurer que les vis sont bien serrées / Ziehen Sie alle Schrauben fest an, überdrehen Sie sie jedoch nicht / Asegúrese que los tornillos estén firmemente fijados / Upewnić się czy śruby są odpowiednio dokręcone / Accertarsi che le viti siano fissate saldamente

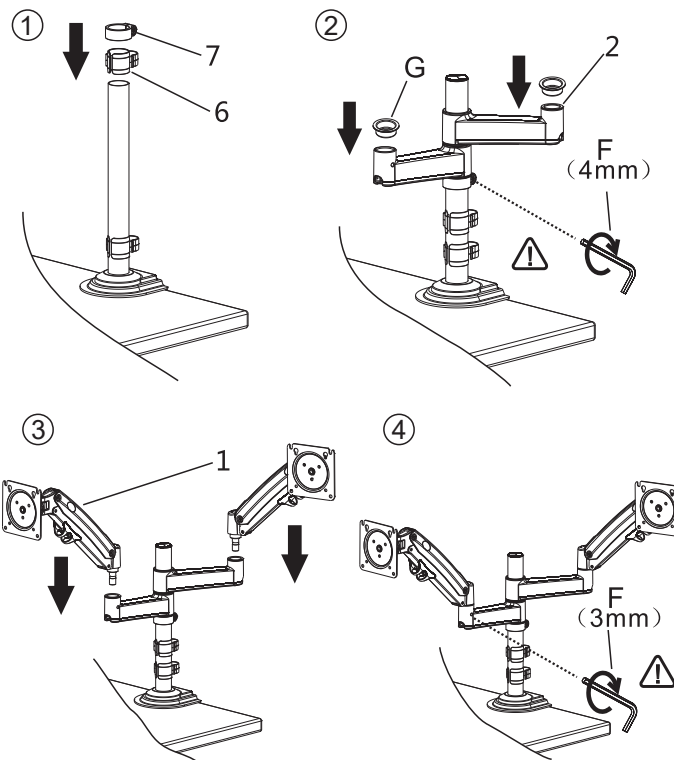
A-2 Grommet installation / Installation du support à travers le trou dans le bureau / Montage in einem Tischloch / Instalación del soporte en agujero de escritorio / Montaż uchwyty przez otwór w blacie / Installazione con foro passante per scrivanie



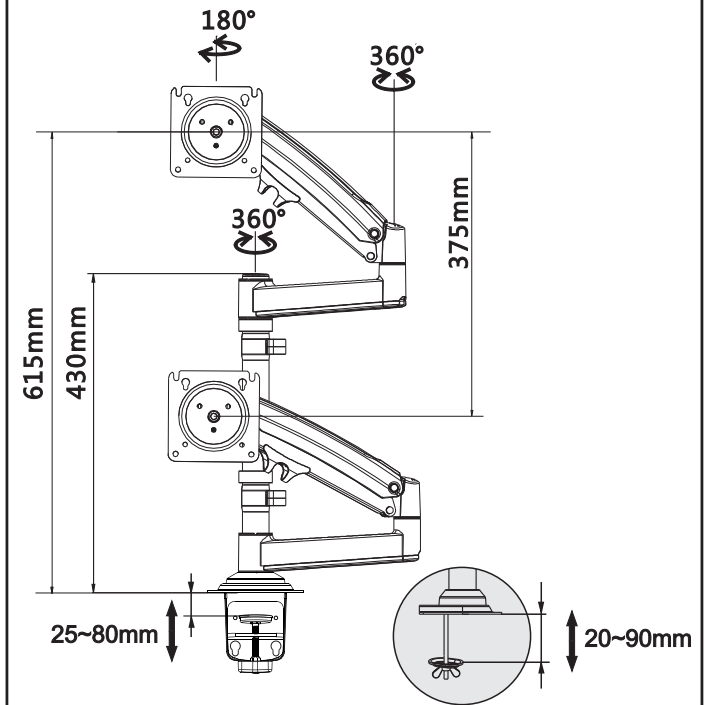
Warning / Attention / Achtung / Atención / Uwaga / Avvertimento

Ensure screws are secured firmly / S'assurer que les vis sont bien serrées / Ziehen Sie alle Schrauben fest an, überdrehen Sie sie jedoch nicht / Asegúrese que los tornillos estén firmemente fijados / Upewnić się czy śruby są odpowiednio dokręcone / Accertarsi che le viti siano fissate saldamente

B Arm installation / Installation du bras / Arminstallation / Instalación del brazo / Montaż ramienia / Installazione del braccio



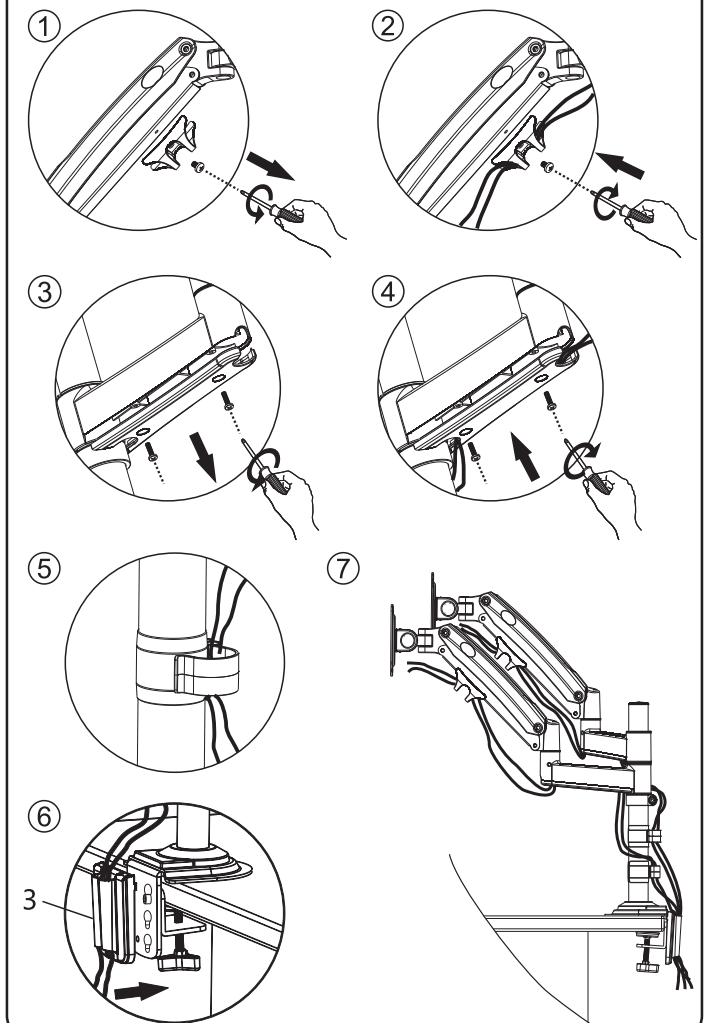
Working load / Capacité de charge / Arbeitsbelastung / 2~12 kg
Carga de trabajo / Obciążenie robocze / Portata (x2)



For table edge / Sur le rebord du bureau / An der Schreibtischkante / Borde de la mesa / Na krawędzi blatu / Per morsetto per scrivanie

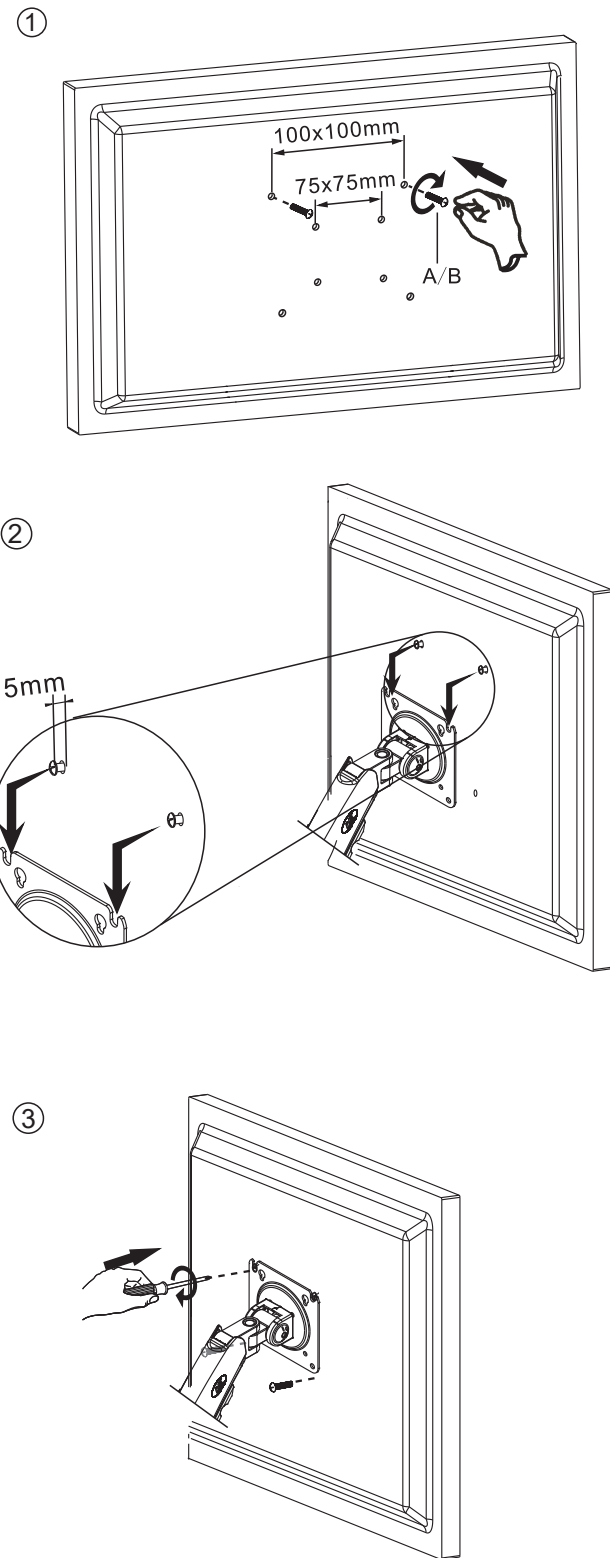
For grommet / Par le trou / Das Loch in der Schreibtischplatte / Agujero de escritorio / Przez otwór w blacie / Per foro passante per scrivanie

C Cable routing / Gestion des câbles / Kabelführung / Enrutamiento de cables AV / Prowadzenie kabli / Gestione dei cavi



D Display installation / Installation de l'écran / Montage des Monitors / Instalación del monitor / Montaż monitora / Installazione del monitor

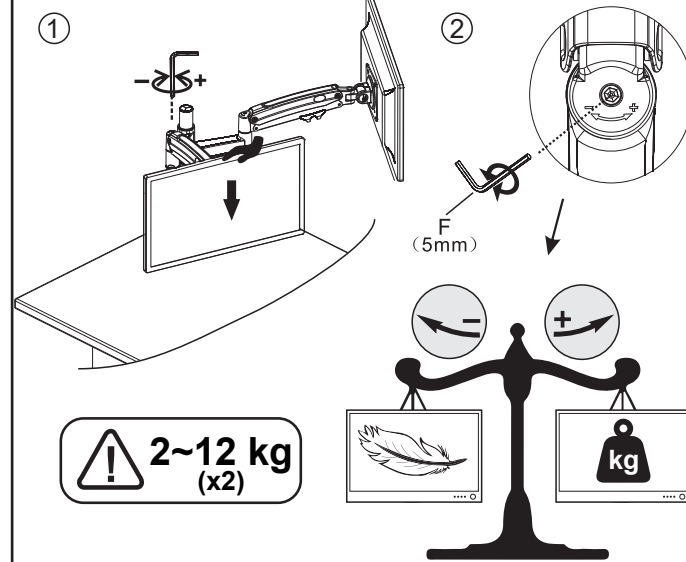
VESA : 75x75mm, 100x100mm



Warning / Attention / Achtung / Atención / Uwaga / Avvertimento

Ensure screws are secured firmly / S'assurer que les vis sont bien serrées / Ziehen Sie alle Schrauben fest an, überdrehen Sie sie jedoch nicht / Asegúrese que los tornillos estén firmemente fijados / Upewnij się czy śruby są odpowiednio dokręcone / Accertarsi che le viti siano fissate saldamente

E Torque adjustment / Ajustement du couple du ressort / Höheneinstellung des Monitors mithilfe der Gasdruckfeder / Ajuste del resorte / Regulacja naprężenia sprężyny / Regolazione della tensione della molla



- 1.If display can be hovered at any height after display installed. No adjustment needed.
- 2.If display lift up automatically after display installed, adjust the following: One man hand press down the screen, the other wind set screw at the bottom of upper arm at joint to '-' direction to reduce torque by using F, 5mm. Allen key as shown in Fig-1 and 2 until display can be hovered at any point of positions.
- 3.If display sit at the lowest position after installation, repeat #2 procedure but winding set screws to '+' direction to increase torque as Fig-1 and 2 until display can be hovered at any point of positions.

1. L'écran ne bouge pas une fois installé sur le support. Aucun réglage requis.
2. L'écran remonte vers le haut une fois installé sur le support. Réduire le couple du ressort à gaz, en desserrant la vis du ressort "-".
3. L'écran descend vers le bas une fois installé sur le support. Augmenter le couple du ressort à gaz, en serrant la vis du ressort "+".

1. Die Spannung der Gasdruckfeder soll nicht eingestellt werden, wenn das Monitor sich nach der Montage in der Höhe verstellen lässt.
2. Die Spannung der Gasdruckfeder soll verringert werden, wenn das Monitor nach der Montage selbsttätig hochzieht.
3. Die Spannung der Gasdruckfeder soll erhöht werden, wenn das Monitor nach der Montage selbsttätig fällt.

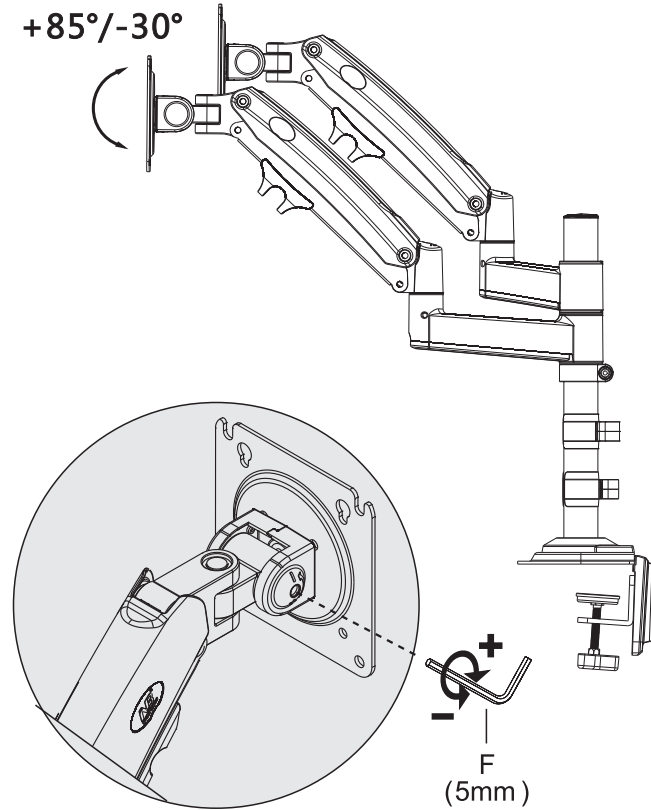
1. Si la pantalla se puede desplazar a cualquier altura después de haberla instalado, no hace falta realizar ningún ajuste.
2. Si la pantalla se levanta automáticamente después de instalarla, ajuste lo siguiente: presione con una mano hacia abajo la pantalla y gire con la otra el tornillo en la parte baja del brazo en la unión en dirección "-" para reducir el torque, utilizando la llave allen F,5 mm como se muestra en las figuras 1 y 2 hasta que la pantalla pueda desplazarse a cualquier posición.
3. Si la pantalla se queda en la posición más baja tras la instalación, repita el paso 2, girando los tornillos en dirección "+" para aumentar el torque como se muestra en las figuras 1 y 2 hasta que la pantalla pueda desplazarse a cualquier posición.

1. Jeżeli po zamontowaniu monitora można ustawić dowolną wysokość, to sprężyna nie wymaga regulacji.
2. Jeżeli monitor się unosi samoczynnie, to jedną ręką opuść monitor, a drugą zmniejszaj naprężenie „-” (Rys. 2) do momentu osiągnięcia efektu z pkt. 1.
3. Jeżeli monitor samoczynnie opada, zwiększaj naprężenie „+” (Rys. 2) do momentu osiągnięcia efektu z pkt. 1.

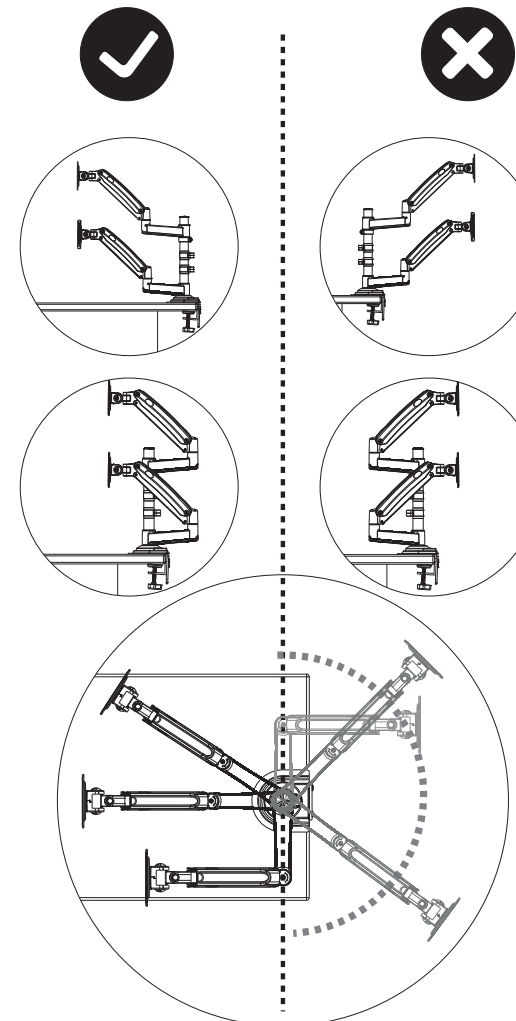
1. Non è richiesta nessuna regolazione, nel caso in cui il monitor dopo l'installazione non si solleva o abbassa automaticamente.
2. Se il monitor si solleva automaticamente dopo averlo installato, è necessario diminuire la tensione della molla, allentando la vite "-", come mostrato nella fig. 2
3. Se il monitor si abbassa automaticamente dopo averlo installato, è necessario aumentare la tensione della molla, serrando la vite "+", come mostrato nella fig. 2

F Setting tilt angles / Réglage de l'inclinaison / Einstellung des Neigungswinkels / Ajuste del ángulo de inclinación / Regulacja pochyłu / Regolazione dell'inclinazione

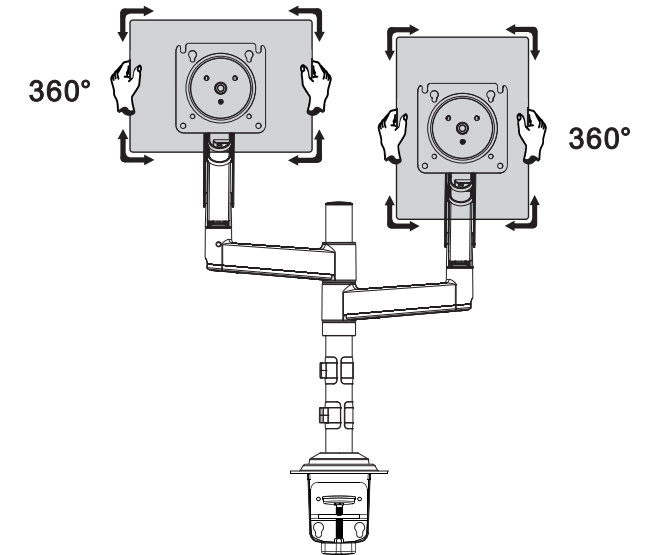
+85°/-30°



G Directional usage guide / Plage de réglage / Einstellbereich / Rango de ajuste / Zakres regulacji / Campo di regolazione



H Display rotation / Positionnement de l'écran / Rotation des Monitors / Ajuste de rotación / Obracanie monitora / Rotazione dello schermo



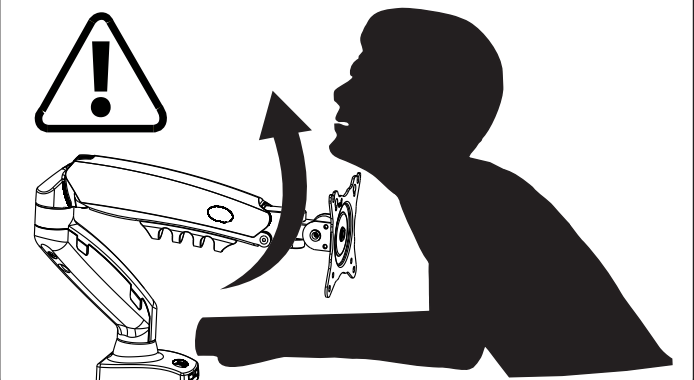
Only display comes with central gravity will has the best performance / Les écrans dont le centre de gravité se trouve au milieu vont garantir un positionnement idéal / Eine volle Drehung ist nur bei Monitoren mit zentriertem Schwerpunkt möglich / Solo las pantallas con placa de gravitación central ofrecerán el mejor rendimiento / Tylko w monitorach z centralnym środkiem ciężkości można uzyskać precyzyjny efekt obrotu / La rotazione ottimale si può ottenere solo con i monitor con il centro di gravità in posizione centrale

Warning / Attention / Achtung / Atención / Uwaga / Avvertimento

-1-
Do not adjust tension without putting on display / Ne pas ajuster le tension du ressort à gaz sur le support sans l'écran / Die Spannung der Gasdruckfeder kann ERST nach der Anbringung des Monitors eingestellt werden / No ajuste la tension del resorte sin el monitor / Nie regulować sprężyny gazowej przed montażem monitora na uchwycie / Non regolare la tensione della molla a gas senza aver montato lo schermo

-2-
Ensure display has been put onto mount / S'assurer que l'écran est bien accroché sur le support / Stellen Sie sicher, dass das Display auf die Halterung gestellt wurde / Asegúrese que el monitor se encuentre ajustado en el soporte / Upewnij się czy monitor został poprawnie zamontowany / Accertarsi che lo schermo sia saldamente appeso sul supporto

-3-
Working load / Capacité de charge / Arbeitsbelastung / Carga de trabajo / Obciążenie robocze / Portata **2~12 kg (x2)**



EN

H180

Desk mount with gas spring
Display size: 22" ~ 32" (x2)
Max load : 2 ~ 12 kg (x2)
VESA: 75x75, 100x100 mm

- Severe personal injury and property damage can result from improper installation or assembly. Read the following warning carefully before beginning.
- Products must be installed by professional or installer.
 - If you do not understand the instructions or have any concerns or questions, please contact a qualified local installer.
 - Do not install or assemble if the product or hardware is damaged or missing, if you require replacement parts, please contact your local distributor for assistance.
 - This product fits most 22"-32" LCD / monitor; maximum weight of LCD / monitor: 12 kg.
 - Installer-friendly and straight forward.
 - For safe installation, the desk you are mounting to must support minimum 3 times the weight of the total load (the mount, the monitor and all accessories weight).
 - Do not use this product for other than the original designed.
 - This product contain moving parts, please use with caution.
 - When installing monitor, please do not damage electrical wiring or power source.
 - Installation and routing of monitor cables on the monitor bracket must comply with electro-technical regulations.
 - Importantly, mains- and data-cables must be secured against twisting and squeezing or shearing.
 - The manufacturer will bear no responsibility to the desk of mounting, or incidental or consequential damages arising thereof.
 - The manufacturer disclaims any liability for the modifications, improper installation, or installation over the specified weight range. The manufacturer will not be liable for any damages arising out of the use of, or inability to use, the product.
 - This product is designed for indoor use only, use of this product outdoor could lead to product failer and severe personal injury.
 - ▲ This product contains a high pressure gas spring, fire and percussion prohibited. Also it is strictly prohibited to dismantle without professionals. Please return to the manufacturer or hand over to professional agencies if the product is abandoned. In order to ensure the performance of gas spring, full direction adjustment of the product arm is recommended several times per month.
 - ▲ All images are for reference only. As product in kind prevail.

We reserve the right to modify or alter instructions. No modification or alteration without formal notice.

DE

H180

Monitortischhalterung mit Gasdruckfedergelenk
Monitordiagonale: 22" ~ 32" (x2)
Tragkraft : 2 ~ 12 kg (x2)
VESA: 75x75, 100x100 mm

Lesen Sie die gesamte Anleitung, bevor Sie mit der Installation und Montage beginnen. Unsachgemäße Installation dieses Produkts kann Schäden verursachen oder zu schweren Verletzungen führen.

- Wenn Sie Fragen zur Anleitung oder den Warnhinweisen haben, wenden Sie sich an Ihren Händler vor Ort.
- Bevor Sie mit der Installation beginnen, gleichen Sie den Lieferumfang mit der Teile-Checkliste ab. Wenn Teile fehlen oder fehlerhaft sind, wenden Sie sich an Ihren Händler vor Ort wegen eines Austauschteils.
- Beginnen Sie die Montage nicht mit fehlerhaften oder beschädigten Teilen.
- Der Halter ist für Flachbildschirme von 22 bis 32 Zoll ausgelegt, die 12 kg nicht überschreiten.
- Aus Sicherheitsgründen sollte der Untergrund (z.B. Tisch, Schreibtisch, usw.) das Dreifache des Gewichts der Halterung und des Monitors tragen.
- Diese Halterung ist ausschließlich für die Installation und den Gebrauch gemäß dieser Anleitung ausgelegt.
- Das Produkt enthält bewegliche Teile. Seien Sie vorsichtig beim Umgang.
- Seien Sie vorsichtig mit elektrischen Teilen, wenn Sie den Monitor zusammenbauen.
- Durch die Kabelabdeckung sollten ausschließlich Monitorkabel geführt werden.
- Vermeiden Sie es, die Monitorkabel zu knicken, zu quetschen oder anderweitig zu beschädigen.
- Für Unfälle oder Schäden, die aufgrund von einer falschen Installation, dem Benutzen von fehlerhaften Teilen oder einer falschen Nutzung mitgefertigten Utensilien entstanden sind, wird keine Haftung übernommen.
- Dieses Produkt ist ausschließlich für den Gebrauch in Innenräumen bestimmt. Der Gebrauch im Außenbereich kann zu Beschädigung des Produkts sowie zu Personenschäden führen.
- ▶ Der Monitorhalter besitzt eine Gasfeder, die unter hohem Druck steht. Die Gasfeder nicht durchstechen oder ins Feuer werfen. Schrauben Sie die Gasfeder nicht ohne Spezialwerkzeug ab. Wenden Sie sich an den entsprechenden Kundendienst, um das Produkt zu recyceln. Für einen ordnungsgemäßen Betrieb der Gasfeder wird empfohlen, den Arm mehrmals im Monat einzustellen.

Der Hersteller behält sich das recht vor, die technischen Daten seiner Produkte ohne vorherige Ankündigung zu ändern.

PL

H180

Uchwyt biurkowy ze sprężyną gazową
Do ekranów: 22" ~ 32" (x2)
Zakres obciążenia : 2 ~ 12 kg (x2)
VESA: 75x75, 100x100 mm

Przed przystąpieniem do montażu uchwytu prosimy uważnie zapoznać się z niniejszą instrukcją. Montaż niezgodny z zaleceniami może spowodować obrażenia ciała lub uszkodzenie mienia.

- Nie przystępować do montażu uchwytu jeśli poniższe zalecenia są niezrozumiałe.
 - W przypadku pytań dotyczących montażu należy zwrócić się do sprzedawcy/dystrybutora lub profesjonalnego monter.
 - Nie przystępować do montażu uchwytu w razie uszkodzenia lub braku niektórych jego części.
 - Uchwyt przewidziany jest do większości płaskich ekranów komputerowych o przekątnej od 22 do 32 cali i wadze nieprzekraczającej 12 kg.
 - Ze względów bezpieczeństwa podłoże na którym zostanie zamontowany uchwyt powinno wytrzymać co najmniej trzykrotność łącznej wagi uchwytu i monitora.
 - Uchwyt należy zamontować i użytkować zgodnie z zaleceniami w niniejszej instrukcji.
 - Produkt zawiera ruchome części, które należy obsługiwać ostrożnie.
 - Podczas montażu monitora uważać na przewody elektryczne.
 - Nie przeprowadzać przez maskownicę uchwytu przewodów innych niż te z monitora.
 - Chronić przewody elektryczne monitora przed nadmiernym wyginaniem i zgniataniami.
 - Producent nie ponosi odpowiedzialności za ewentualne szkody spowodowane nieprzestrzeganiem niniejszej instrukcji, a także przeróbkami uchwytu lub jego przecięciem.
 - Uchwyt przeznaczony jest wyłącznie do użytku wewnętrznego. Użytkowanie uchwytu na zewnątrz mogłoby doprowadzić do jego uszkodzenia.
- ▶ Uchwyt wyposażony jest w sprężynę gazową pod wysokim ciśnieniem. W żadnym wypadku nie przebiegać i nie wrzucać sprężyny gazowej do ognia. Nie rozkręcać sprężyny bez specjalistycznych narzędzi. W celu recyklingu produktu, prosimy skontaktować się z odpowiednimi służbami. Dla zapewnienia prawidłowego działania sprężyny gazowej zaleca się regulację ramienia uchwytu kilka razy w miesiącu.

Producent zastrzega sobie prawo do wprowadzenia zmian w niniejszej instrukcji

FR

H180

Support de bureau avec ressort à gaz
pour écran de: 22" ~ 32" (x2)
Charge maxi : 2 ~ 12 kg (x2)
VESA: 75x75, 100x100 mm

Veillez lire attentivement cette notice de montage avant de procéder à l'installation du support.

- Une installation incorrecte peut entraîner un risque de blessures ou de dommages matériels.
- Ne pas procéder à l'installation avant d'avoir lu et compris les instructions et les avertissements ci-dessous.
 - Si vous avez des questions concernant la présente notice, veuillez contacter votre distributeur/vendeur ou un installateur spécialisé.
 - Ne pas procéder au montage si des éléments du support seraient manquants ou défectueux.
 - Ce produit peut supporter la plupart des écrans PC de 55 à 82 cm de diagonale et de 12 kg max.
 - Pour des raisons de sécurité la surface sur laquelle sera installé le support doit supporter trois fois le poids commun du support et de l'écran.
 - Ce support a été conçu pour un montage et une utilisation comme spécifié dans ce manuel.
 - Le pied contient des éléments amovibles qu'il faut manipuler avec précaution.
 - En installant l'écran sur le support, faire attention aux câbles de l'écran.
 - Ne pas faire passer d'autres câbles électriques que ceux de l'écran.
 - Protéger les câbles contre la torsion et l'écrasement.
 - Le fabricant décline toute responsabilité pour les dommages éventuellement causés par le non respect des présentes consignes de sécurité et de montage, par toute modification de la structure du produit et par la surcharge du support.
 - Ce support est destiné à une utilisation intérieure uniquement. L'utilisation à l'extérieur pourrait conduire à la défaillance du support ou causer des dommages corporels.
 - ▲ Ce support est doté d'un ressort à gaz sous haute pression qu'il est interdit de jeter au feu ou de percer. Ne pas démonter le ressort à gaz sans outils professionnels. Pour le recyclage du produit, faire appel aux organismes compétents.
 - Afin d'assurer une bonne tenue du ressort à gaz, il est conseillé d'ajuster le bras du support quelques fois par mois.

Le fabricant se réserve le droit de modifier ou de mettre à jour la présente notice.

ES

H180

Soporte de escritorio con resorte de gas
Pantallas: 22" ~ 32" (x2)
Carga máx: 2 ~ 12 kg (x2)
VESA: 75x75, 100x100 mm

Pueden producirse graves lesiones y daños materiales en caso de una instalación o un montaje inadecuado. Lea las siguientes advertencias atentamente antes de empezar.

- Los productos deben ser instalados por un profesional o un instalador.
- Si no entiende las instrucciones o tiene alguna duda o pregunta, póngase en contacto con un instalador local cualificado.
- No haga la instalación o el montaje si el producto o la tornillería están dañados o falta algún elemento. Si necesita piezas de recambio, póngase en contacto con su distribuidor local para obtener ayuda.
- Este producto se adapta a la mayoría de monitores/LCD de 22"-32"; peso máximo del monitor/LCD: 12 kg
- Instalación fácil y rápida.
- Para que la instalación sea segura, el escritorio sobre el que se realiza la instalación debe soportar como mínimo 3 veces el peso de la carga total (el peso del soporte, del monitor y de todos los accesorios).
- No utilice este producto para un propósito distinto del previsto en el diseño.
- Este producto contiene piezas móviles, utilícelo con precaución.
- Al instalar el monitor, no dañe el cableado eléctrico ni la fuente de alimentación.
- La instalación y el enrutamiento de los cables del monitor en el soporte del monitor debe cumplir las normas electrónicas.
- Es importante que los cables de red y de datos estén asegurados contra retorcimiento y compresión o cizallamiento.
- El fabricante no será responsable del montaje del escritorio o de los daños incidentales o consecuentes que surjan del mismo.
- El fabricante no se hace responsable por modificaciones, instalación inadecuada o instalación por encima del rango de peso especificado. El fabricante no será responsable de ningún daño que resulte del uso o del mal uso del producto.
- Este producto está diseñado solo para el uso interior, el uso en exteriores puede provocar el fallo del producto y graves lesiones personales.
- ▲ Este producto contiene un resorte de gas a alta presión, no lo incendie ni golpee. También está estrictamente prohibido desmontarlo si no es un profesional. Devuélvalo al fabricante o entréguelo a agencias profesionales si quiere desechar el producto. Para asegurar el rendimiento del resorte de gas, se recomienda un ajuste total de dirección del brazo del producto varias veces al mes.

Nos reservamos el derecho de modificar o alterar estas instrucciones. No realice modificaciones o alteraciones sin una notificación formal.

IT

H180

Supporto da scrivania con molla a gas
Per schermi: 22" ~ 32" (x2)
Portata: 2 ~ 12 kg (x2)
VESA: 75x75, 100x100 mm

Leggere attentamente questo manuale di assemblaggio prima di procedere con l'installazione del supporto. Un'installazione errata può provocare lesioni o danni materiali.

- Non procedere con l'installazione finché non hai letto e compreso le istruzioni e gli avvertimenti riportati di seguito. In caso di domande relative a questo manuale, contattate il proprio distributore / fornitore o un installatore specializzato.
- Non procedere con il montaggio se le parti del supporto sono mancanti o difettose.
- La scrivania su cui verrà montato il supporto deve supportare almeno tre volte il peso del carico totale (supporto, monitor e altri accessori)
- Questo prodotto può supportare la maggior parte degli schermi di 22"-32", il cui peso non supera i 12 kg.
- Questo supporto è stato progettato per il montaggio e l'uso come specificato in questo manuale.
- Il supporto contiene elementi mobili che devono essere usati con cura.
- Il produttore non assume nessuna responsabilità per eventuali danni causati dalla mancata osservanza di queste istruzioni di sicurezza e di montaggio, da eventuali modifiche della struttura del prodotto e dal sovraccarico del supporto.
- Questo supporto è destinato solo per uso interno. L'uso all'esterno potrebbe causare guasti al supporto o lesioni personali.
- ▶ Questo supporto contiene una molla a gas ad alta pressione, è vietato usare fiamme libere nei suoi dintorni. Inoltre si vieta di smontare la molla senza la presenza di un installatore specializzato. In caso in cui il consumatore volesse disfarsi della molla si prega di restituirla al produttore o consegnare il prodotto a organi competenti. Al fine di garantire le piene prestazioni della molla, si consiglia una frequente regolazione completa del braccio.

Il produttore si riserva il diritto di modificare o aggiornare tale istruzione.

NB[®]
 NORTH BAYOU

www.new-nb.com

KunshanHongjie Electronics Co., Ltd.
 1050, FuChunJiangRoad, Economic Development Zone
 Kunshan City, Jiangsu Province. China. 215333
 Mail : info@nbavmount.com
 Website : www.new-nb.com

Distributors / Distributeurs / Vertreiber /
 Distribuidores/ Dystrybutorzy / Distributori



ERGOsolid

ERGOsolid SARL
 36 rue du Louvre
 75001 Paris, France
 Tel. (+33)7 72 15 51 60
www.ergosolid.fr



ERGOsolid

Ergosolid Italia S.R.L
 Via Giosuè Carducci
 32 - 20123 Milano, Italia
 Tel. +39 02 5656 8661
www.ergosolid.it



Fiber Novelty
 ul. Boya Żeleńskiego 15
 35-105 Rzeszów, Poland
 tel. +48 17 787 60 70
www.fibernovelty.pl



ERGOsolid®